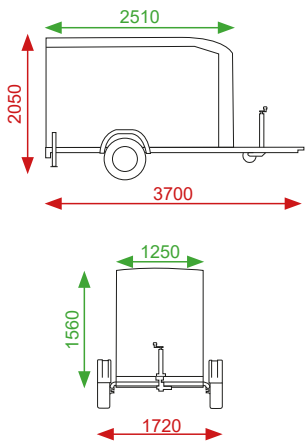


Koffer Debon





Koffer
Debon
ROADSTER
255



- Einachsig, gebremst
- Stabile Achsen 1300 kg
- Alu-Kastenrahmen
- Polyesterdach und Bug aerodynamisch
- Plywood Wände seitlich
- Fahrgestell feuerverzinkt
- Kotflügel schlagfester Kunststoff
- Automatik-Stützrad mit Rangiergriff
- Alu Heckklappe dreh und schwenkbar
- Beleuchtung im Heckrahmen versenkt
- Rutschfester Holzboden
- 2 Heckstützen
- Zurrbügel x4
- Innenleuchte mit Schalter
- Unterlegkeile



ALS OPTIONALE ZUSATZAUSSTATTUNG

- Aluminium Wände.
- Seitentür
- Stoßdämpfer mit Tempo 100 Bescheinigung



Leergewicht = 370 kg
ZGG = 1300 kg

Farben

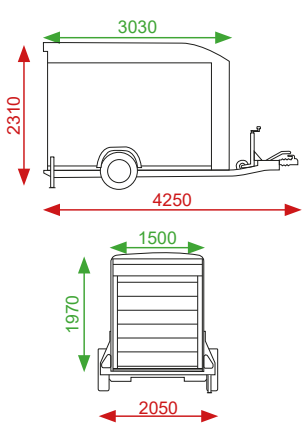




Koffer
Debon
ROADSTER
300



PULLMAN 2
performance



- Einachsig, gebremst
- Pullman 2 Fahrwerk
- Fahrgestell feuerverzinkt
- Alu-Kastenrahmen
- Polyesterdach und Bug aerodynamisch
- Plywood Wände seitlich
- Kotflügel schlagfester Kunststoff
- Automatik-Stützrad mit Rangiergriff
- Alu Heckklappe dreh- und schwenkbar
- Rückleuchte in Seitenstreben montiert
- Rutschfester Holzboden
- 2 Heckstützen
- Zurrbügel x4
- Innenleuchte mit Schalter
- Unterlegkeile

ALS OPTIONALE ZUSATZAUSSTATTUNG

- Aluminium Wände.
- Sandwich Wände + Seitenklappe
- Seitentür



Gesamtmasse
Innenmasse

Leergewicht = 460 kg
ZGG = 1300 kg

Farben
□ □

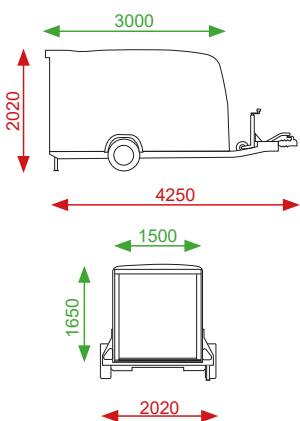




Koffer
Debon
CARGO
1300



PULLMAN 2
performance



- Einachsig, gebremst
- Pullman 2 Fahrwerk
- Fahrgestell feuerverzinkt
- Alu-Kastenrahmen
- Vollpolyesteraufbau
- Exklusives, aerodynamisches Design
- Kotflügel schlagfester Kunststoff
- Automatik-Stützrad mit Rangiergriff
- Alu Heckklappe dreh- und schwenkbar
- Rückleuchte in Seitenstreben montiert
- 2 Heckstützen
- Rutschfester Holzboden
- Zurrbügel x4
- Innenleuchte mit Schalter
- Unterlegkeile

ALS OPTIONALE ZUSATZAUSSTATTUNG

- Seitentür



Gesamtmasse
Innenmasse

Leergewicht = 445 kg
ZGG = 1300 kg

Farben





Koffer
Debon
ROADSTER
500

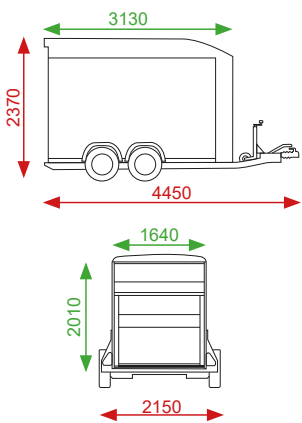


PULLMAN 2
performance

- Zweiachsig, gebremst
- Pullman 2 Fahrwerk
- Fahrgestell feuerverzinkt
- Alu-Kastenrahmen
- Polyesterdach und Bug aerodynamisch
- Plywood Wände seitlich
- Kotflügel schlagfester Kunststoff
- Automatik-Stützrad mit Rangiergriff
- Alu Heckklappe dreh- und schwenkbar
- Rutschfester Aluboden, 5 Jahre Garantie
- Rückleuchte in Seitenstreben montiert
- Zurrbügel x6
- Innenleuchte mit Schalter
- Unterlegkeile

ALS OPTIONALE ZUSATZAUSSTATTUNG

- Aluminium Wände
- Sandwich Wände + Seitenklappe
- Seitentür



Gesamtmasse
Innenmasse

Leergewicht = 625 kg
ZGG = 2000 kg / 2600 kg (als Zubehör)

Farben



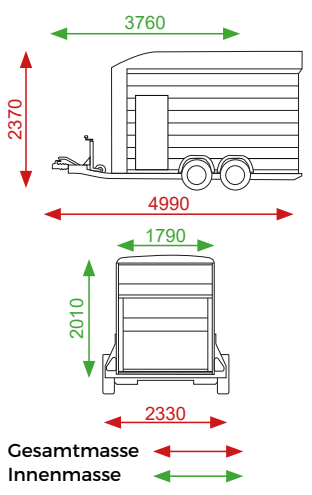


Koffer
Debon
ROADSTER
700



PULLMAN 2
performance

- Zweiachsig, gebremst
- Pullman 2 Fahrwerk
- Fahrgestell feuerverzinkt
- Alu-Kastenrahmen
- Polyesterdach- und Bug aerodynamisch
- Aluminium Wände seitlich, 5 Jahre Garantie
- Kotflügel schlagfester Kunststoff
- Automatik-Stützrad mit Rangiergriff
- Alu Heckklappe dreh- und schwenkbar
- Seitentür abschließbar
- Rutschfester Aluboden, 5 Jahre Garantie
- Rückleuchte in Seitenstreben montiert
- Zurrbügel x8
- 14" Bereifung
- Innenleuchte mit Schalter.
- Unterlegkeile



Leergewicht = 705 kg
ZGG = 2600 kg

Farben





BILDMODELL - ROADSTER 900

Koffer
Debon
ROADSTER
800/900



PULLMAN 2
performance

Farben



- Zweiachsig, gebremst
- Pullman 2 Fahrwerk
- Fahrgestell feuerverzinkt
- Alu-Kastenrahmen
- Polyesterdach- und Bug aerodynamisch
- Aluminium Wände seitlich, 5 Jahre Garantie
- Kotflügel schlagfester Kunststoff
- Automatik-Stützrad mit Rangiergriff
- Alu Heckklappe dreh- und schwenkbar
- Seitentür abschließbar
- Rutschfester Aluboden, 5 Jahre Garantie
- Hintere Ladungsmaßen : 1770x1800mm
- Rückleuchte in Seitenstreben montiert
- Zurrbügel x8
- 14" Bereifung
- Innenleuchte mit Schalter.
- Unterlegkeile

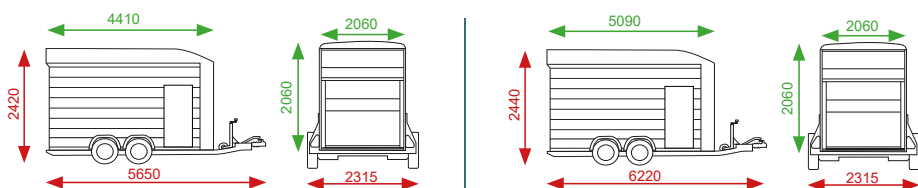
Leergewicht Roadster 800 = 1000 kg
Leergewicht Roadster 900 = 1100 kg
ZGG = 3500 kg



5 Jahre Garantie für Alu Teile



Doppeltüre seitlich



ROADSTER 800

Gesamtmasse
Innenmasse

ROADSTER 900



AUFBAU



Seitentür mit Schlüsselverschluss
Alle



Seitliche Doppeltüre
Für Roadster 800 und Roadster 900



Seitenklappe
Roadster 300 und Roadster 500



Auffahrtschiene
Roadster 800 - Länge 3600 mm
Roadster 900 - Länge 4500 mm



Alufelgen 14'
Alle, außer Roadster 255



Reserverad + halterung
Alle

ZUBEHÖR



Innenausrüstung auf Wunsch
Auf Wunsch, Fragen Sie gerne Ihren Debon-Fachhändler in Ihrer Nähe



Diebstahlsicherung



Zusätzliches Sicherheitsschloss



Motorradwippe

